

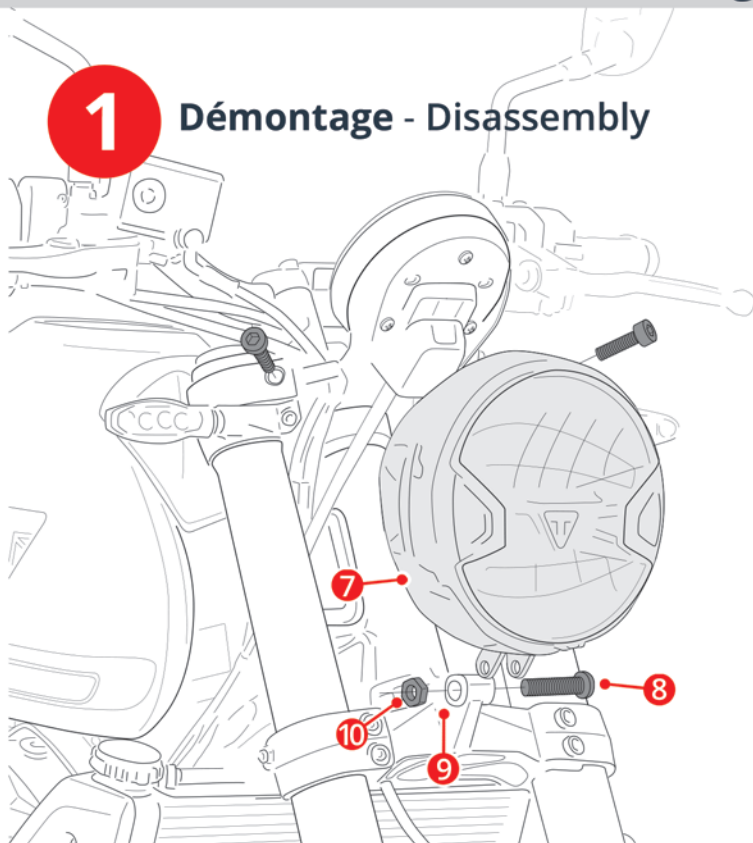
Notice Tête de fourche - Nose fairing instructions

1521041

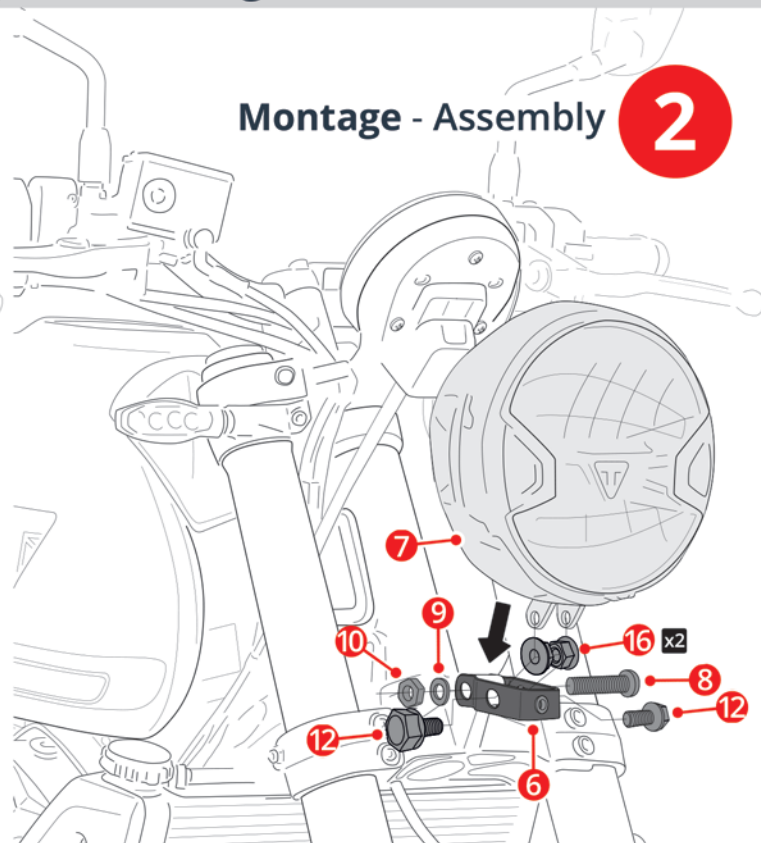


N°	PIÈCES / PARTS	QTY	DÉSIGNATION	DESCRIPTION
1		x1	Bulle Café Racer Ermamax	Ermamax Cafer Racer screen
2		x1	Tête de fourche Café Racer Ermamax	Ermamax Cafer Racer nose fairing
3		x1	Patte de fixation partie basse	Lower part fitting bracket
4		x1	Patte de fixation gauche (té supérieur)	Left fitting bracket (top yoke)
5		x1	Patte de fixation droite (té supérieur)	Right fitting bracket (top yoke)
6		x1	Patte de fixation phare	Headlight bracket
7		x1	<i>Phare d'origine</i>	<i>Original headlight</i>
8		x1	<i>Vis BHC M10 x 50 d'origine</i>	<i>Original BHC M10 x 50 screw</i>
9		x1	<i>Rondelle Ø10 d'origine</i>	<i>Original Ø10 washer</i>
10		x1	<i>Ecrou M10 d'origine</i>	<i>Original M10 nut</i>
11		x2	Vis M8 x 40 BHC acier	M6 x 40 Steel BHC screw
12		x2	Vis M8 x 16 acier avec embase	M8 x 16 Steel screw with base
13		x4	Vis Ø5 x 20 BHC noire acier	Ø5 x 20 Black steel BHC screw
14		x1	Vis Ø5 x 15 BHC noire acier	Ø5 x 15 Black steel BHC screw
15		x5	Vis M5 x 15 BHC aluminium	M5 x 15 Aluminium BHC screw
16		x2	Ecrou M8 acier avec embase	M8 Steel nut with base
17		x2	Insert caoutchouc M5 large	M5 Wide rubber insert
18		x7	Insert caoutchouc M5	M5 Rubber insert
19		x9	Rondelle plastique Ø5	Ø5 Nylon washer
20		x2	Entretoise métallique Ø8 (ep 10 mm large)	Metal spacer Ø8 (thickness 10 mm wide)

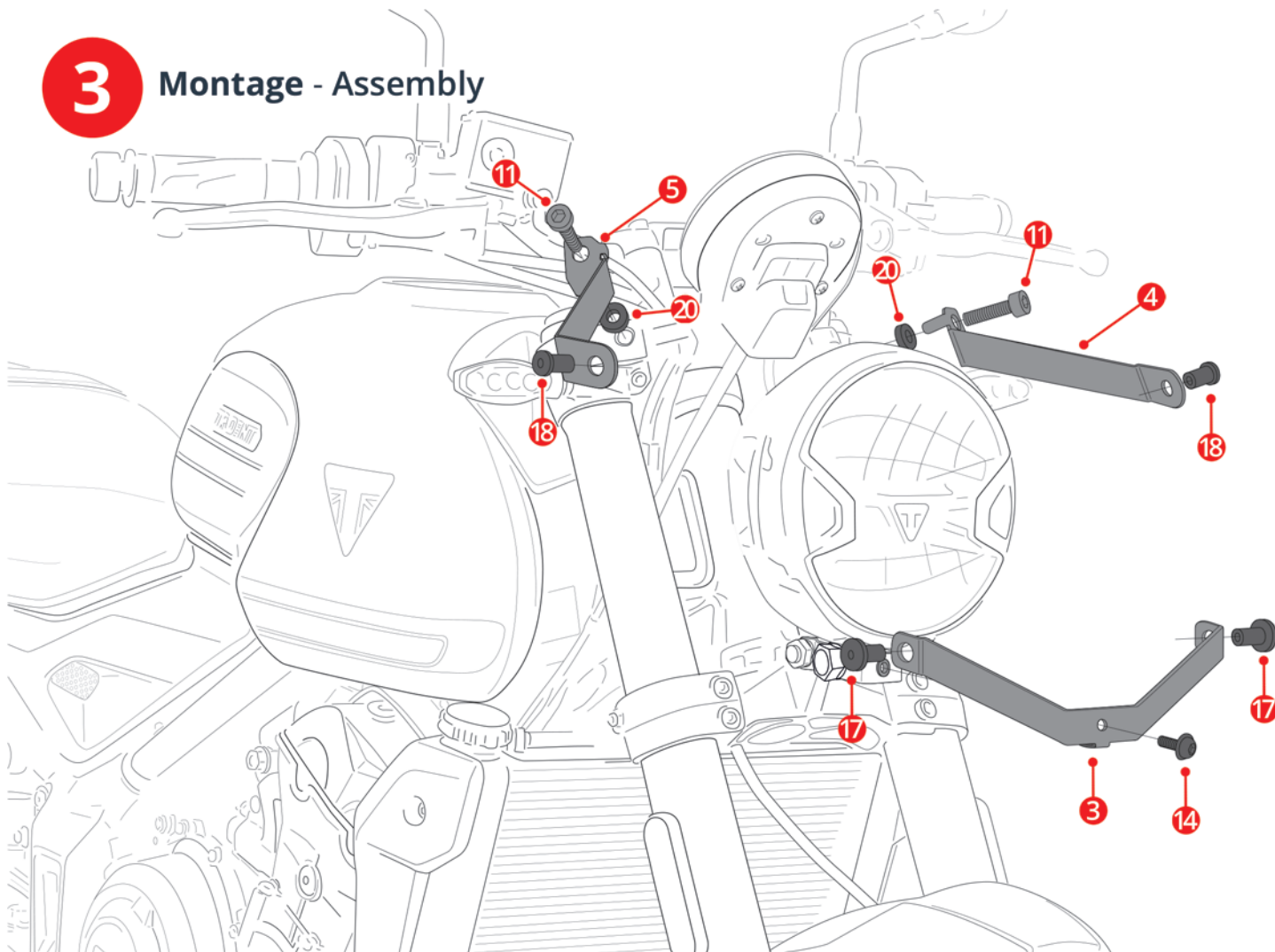
1 Démontage - Disassembly



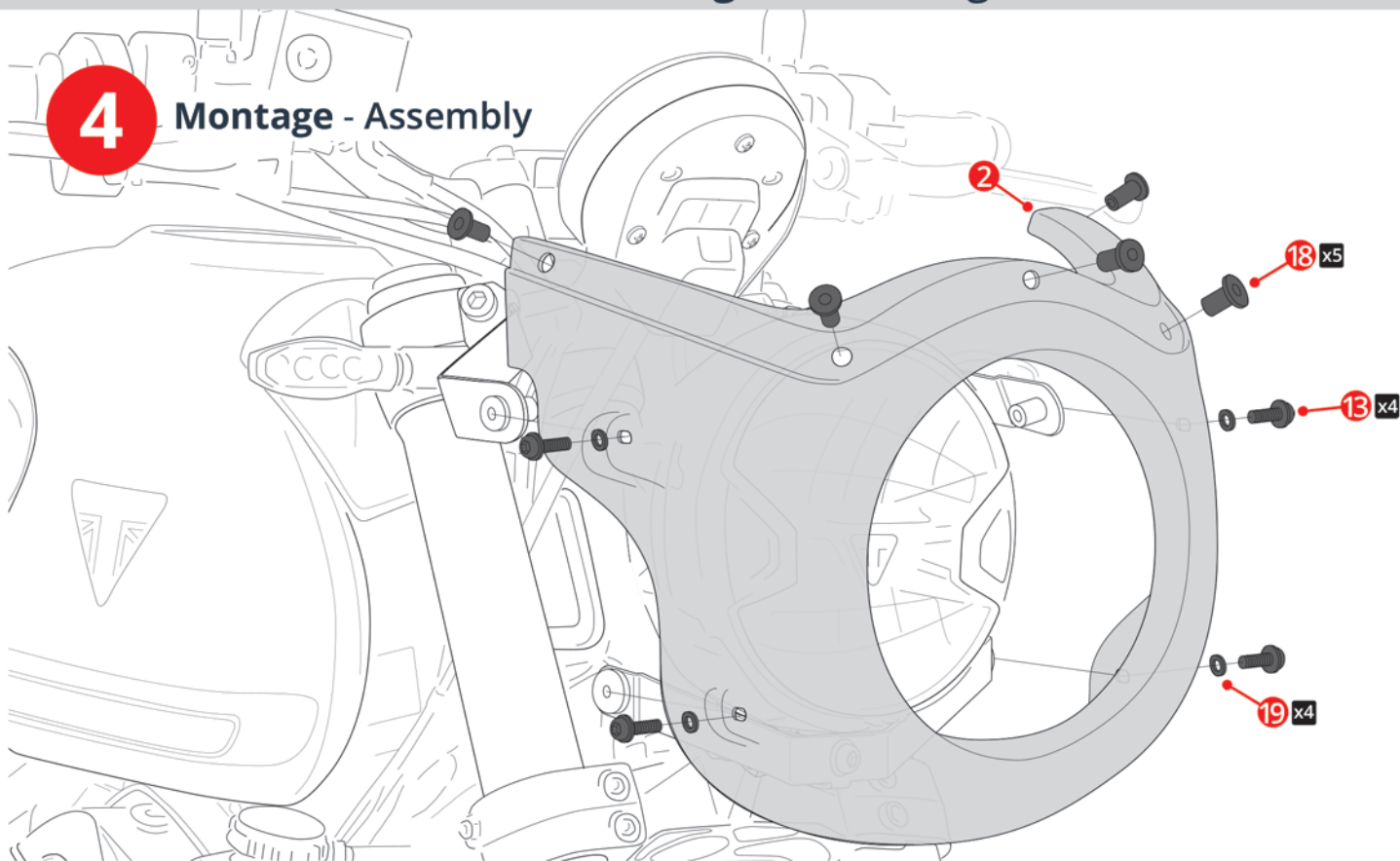
Montage - Assembly 2



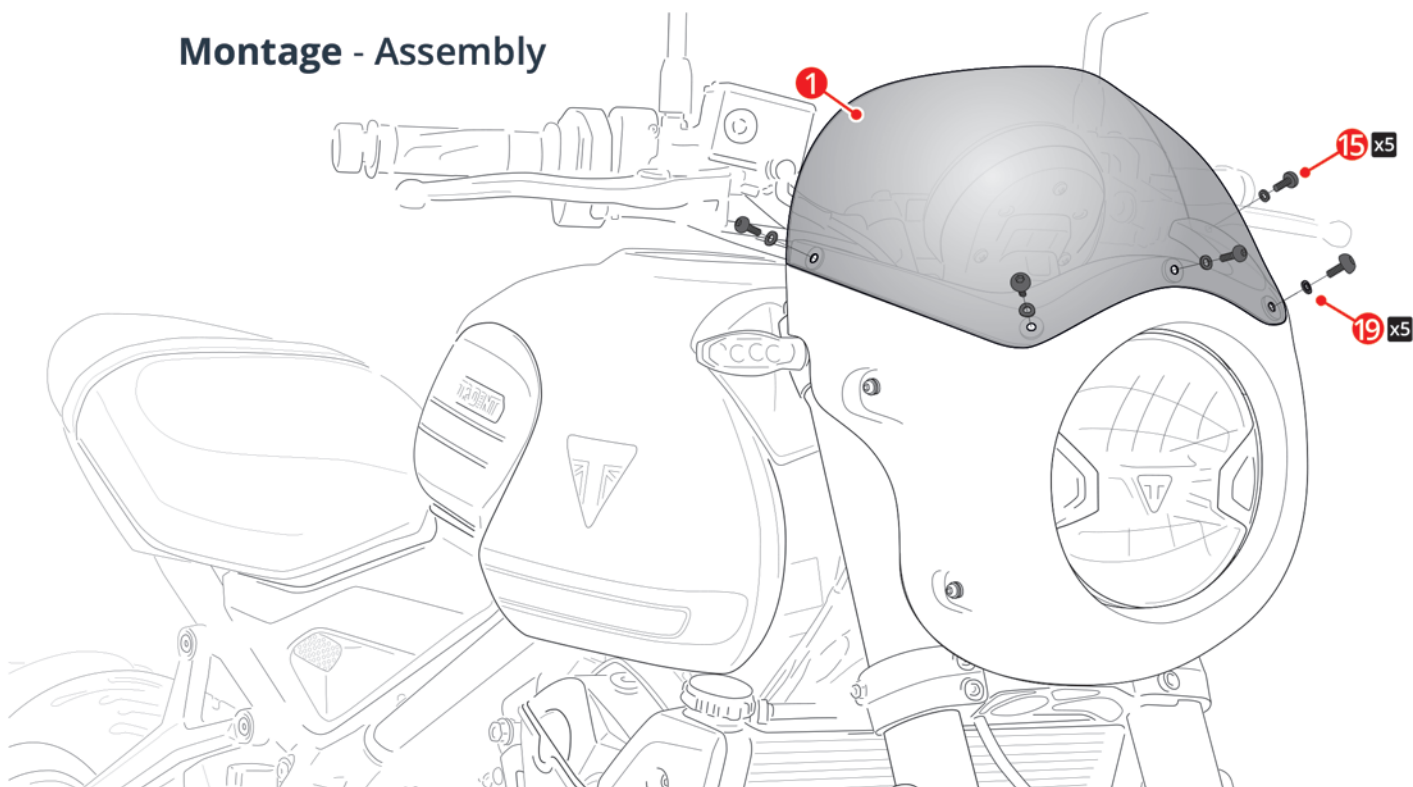
3 Montage - Assembly



4 Montage - Assembly



Montage - Assembly



! Tout accessoire monté ne sera plus considéré comme neuf et ne sera ni repris ni échangé. Les accessoires Ermax sont conçus pour des montes d'origine. Ils ne seront pas garantis s'ils sont utilisés dans d'autres conditions. En raison des tolérances de fabrication des véhicules, indépendantes de notre volonté, certains produits Ermax peuvent nécessiter des ajustements lors de la fixation. Les marques de fabricant de motos citées sont indiquées exclusivement comme référence nécessaire à la destination des accessoires Ermax. Attention aux serrages excessifs qui pourraient abîmer ou casser nos accessoires en plastique et les vis en aluminium. Les bulles abîmées par un lavage inadéquat ne sont pas garanties (dissolvant, essence, détergent, produits abrasifs, corrosifs...). Essuyer immédiatement les liquides de frein ou de batterie qui pourraient déborder sur les accessoires.

Accessories gone up on the motorbike will not be any more considered as new and will be neither retaken nor exchanged. Ermax accessories are foreseen for original equipments. They will not be guaranteed if they are used in others conditions. Due to vehicles made tolerances, beyond our control, some Ermax products might need adjustings to fit. The mentioned label of motorbikes's manufacturers are indicated exclusively as a reference to Ermax accessories. Care to excessive clampings which may damage or break our plastic accessories and aluminium screws. Screens damaged by an inadequate washing are not guaranteed (abrasive, corrosive ... products, solvent, thinner, benzine ...). Wash immediately brake or battery fluid which may flow on accessories.